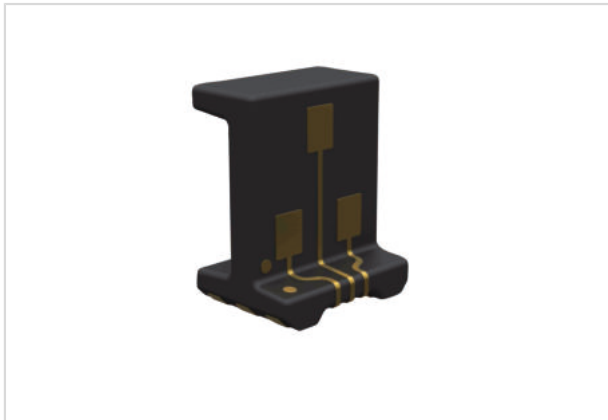


## Carrier\_BT494030\_SOT23-3\_v



Das Bild dient lediglich illustrativen Zwecken. Bitte beachten Sie die Produktbeschreibung.

Artikelnummer	78 01 030 0005
Beschreibung	Carrier_BT494030_SOT23-3_v
HARTING eCatalogue	<a href="https://b2b.harting.com/78010300005">https://b2b.harting.com/78010300005</a>

### Bezeichnung

Kategorie	Surface Mount Device
Baureihe	3D-MID
Komponente	Träger für elektronische Bauteile
Beschreibung	Verbindungselement
Merkmale	Weitere Werkstoffe oder Leiterbahn-Layouts auf Anfrage!

### Ausführung

Befestigung	Leiterplattenbestückung (SMD)
Lieferumfang	Tape & Reel 3400 Stück auf Rolle Geringere Stückzahlen auf Anfrage verfügbar!

### Technische Kennwerte

Betriebstemperatur	-40 ... +125 °C
Lagertemperatur	-40 ... +125 °C

### Materialeigenschaften

Werkstoff	Liquid-crystal polymer (LCP)
Kontaktfläche	Au ( $\geq 0,05 \mu\text{m}$ ) über Ni ( $\geq 4 \mu\text{m}$ ) über Cu ( $5 \dots 11 \mu\text{m}$ )
Länge	4,9 mm
Breite	4 mm
Höhe	3 mm

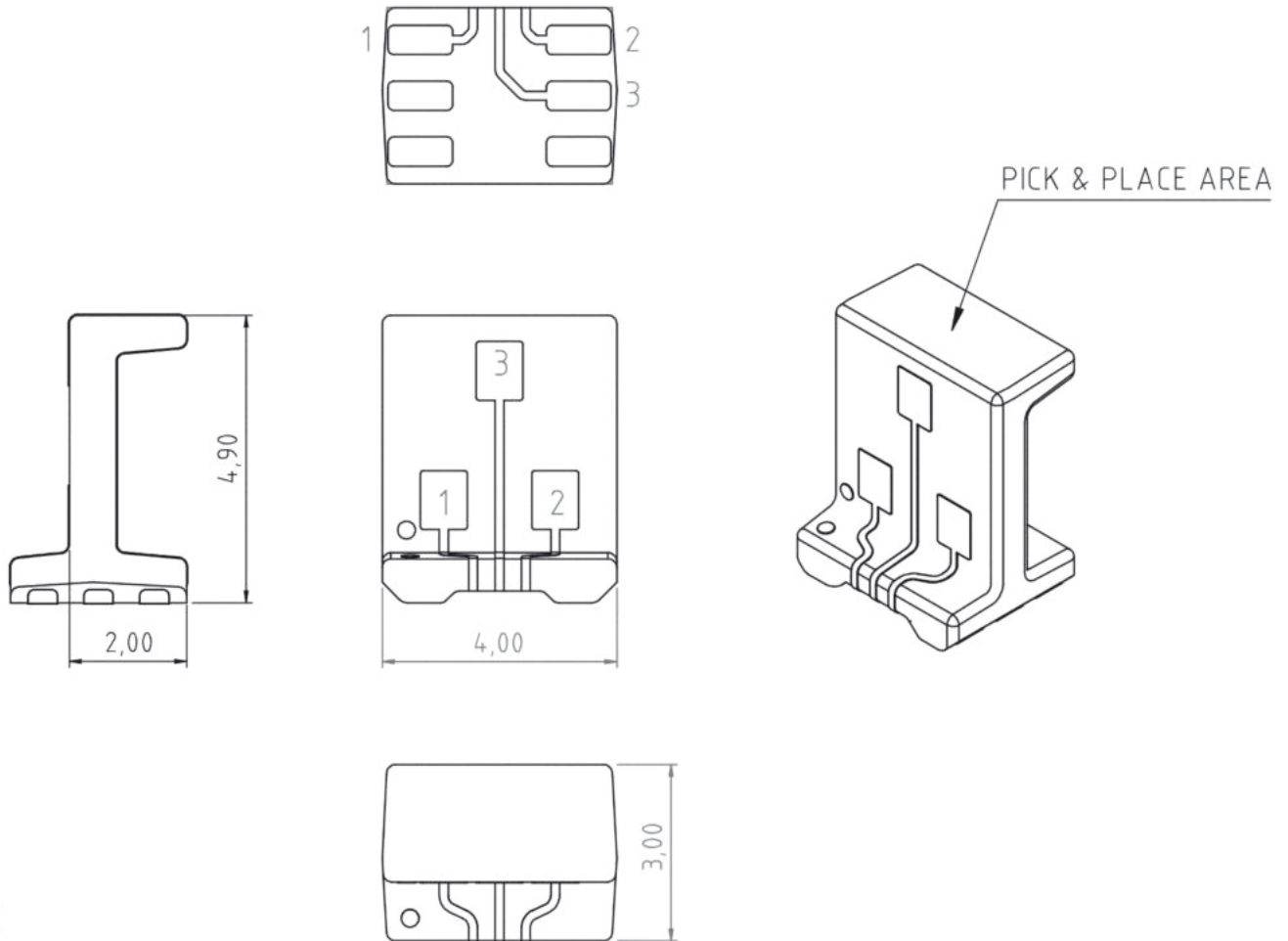
## Kaufmännische Daten

Packungsgröße	1
Ursprungsland	Schweiz
europäische Zolltarifnummer	85340019
eCl@ss	27469090 Leiterplattenanschlusstechnik (Sonstige) (Sonstige)

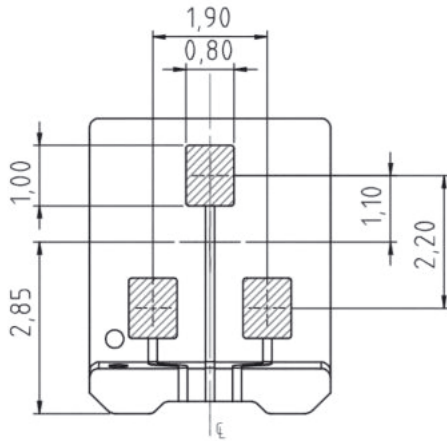
Weitere Werkstoffe oder Leiterbahn-Layouts auf Anfrage!



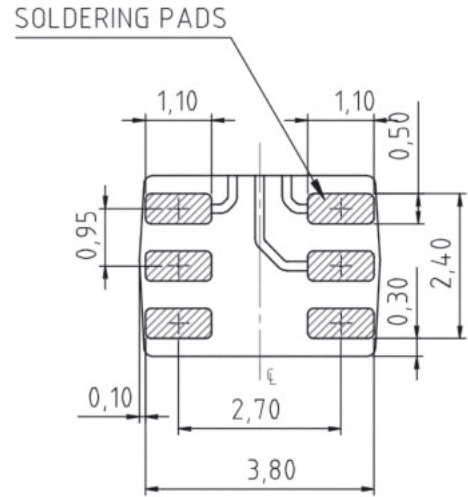
Maßzeichnung (Maße in mm)



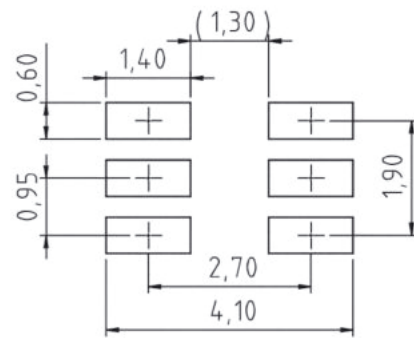
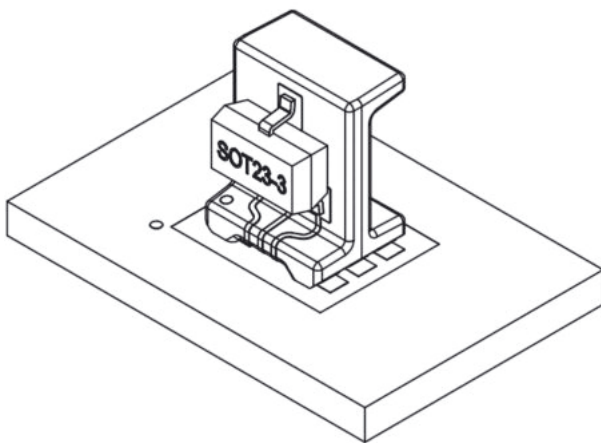
Maßzeichnung (Maße in mm)



COMPONENT PADS LAYOUT  
 SOT23-3

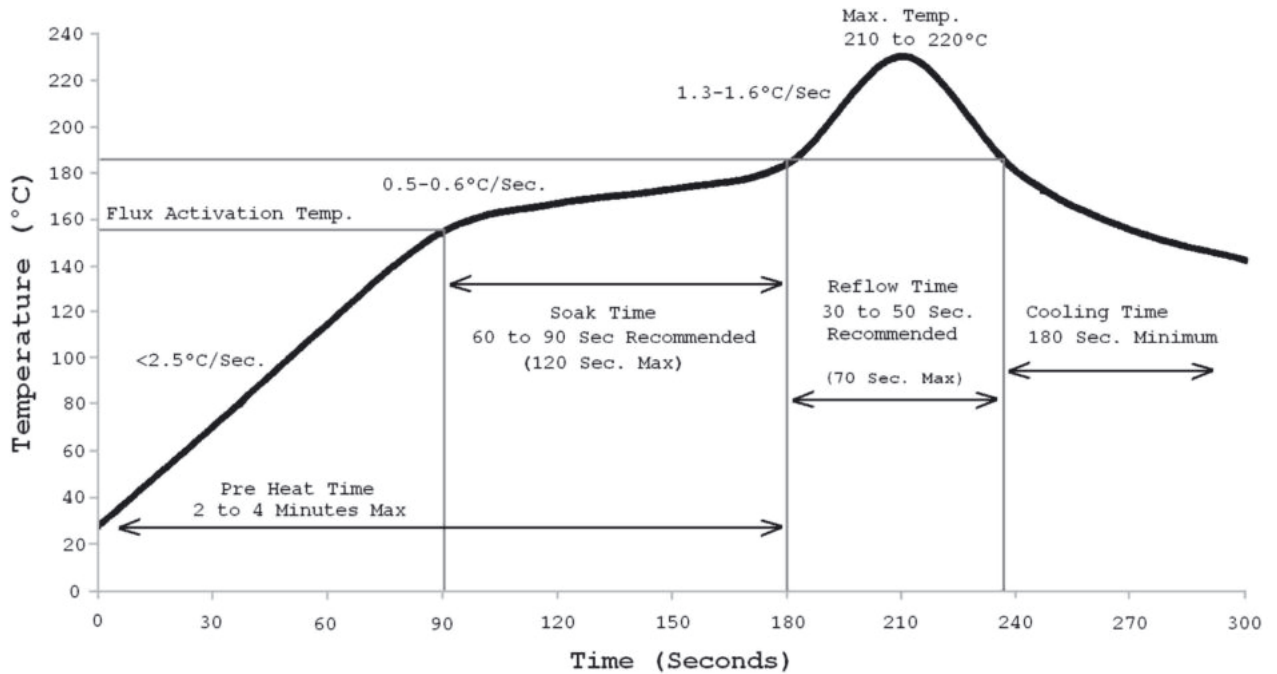


CARRIER PATTERN LAYOUT

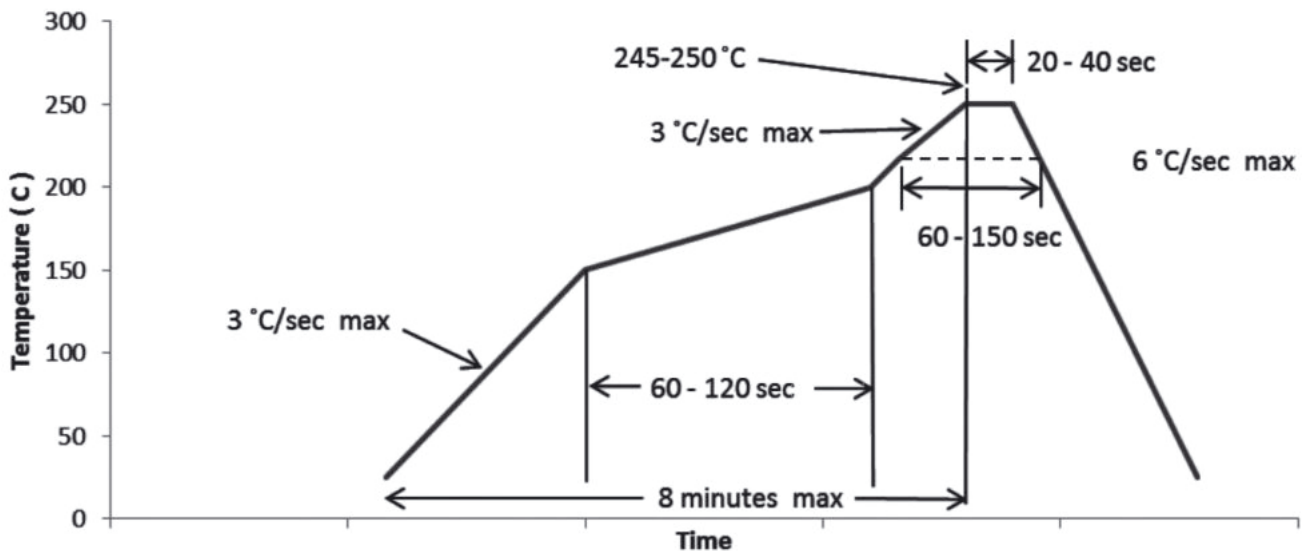


RECOMMENDED PCB PATTERN LAYOUT

Lötanleitung



PB-freies Lötprofil  
 (J-STD-020C)

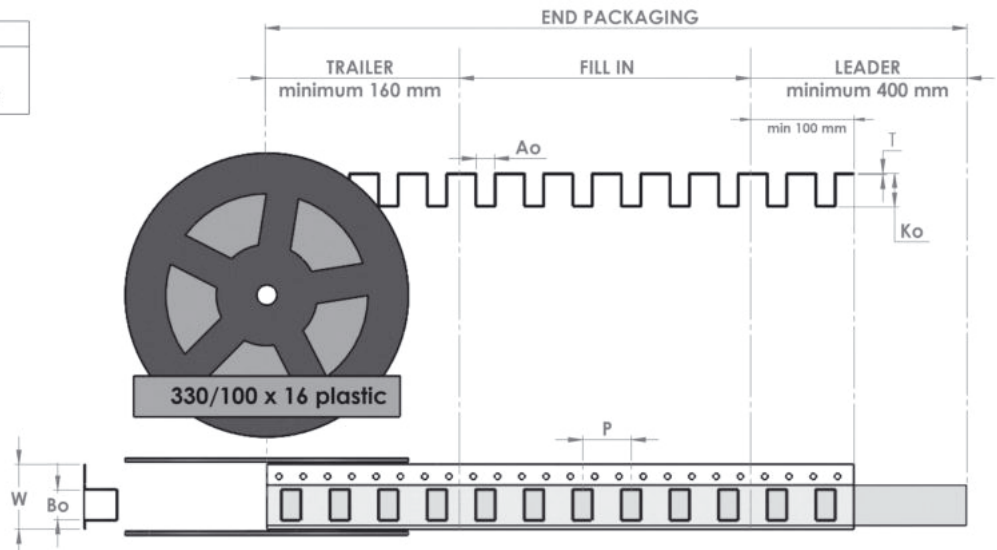



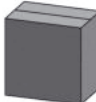
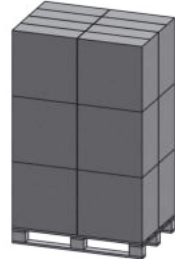
Tape Layout & Verpackung

**BT494030**

MATERIAL	
PS Conductive Black	
surface resistance $10^3 \Omega$ - $10^5 \Omega$	

DIMENSIONS	
W	= 16 mm
P	= 8 mm
T	= 0,4 mm
Ao	= 3,3 mm
Bo	= 4,3 mm
Ko	= 5,2 mm
TRAILER 20 cvt	
FILL IN 1700 pcs	
LEADER 50 cvt	



PACKING						
		REEL		BOX		PALLET
LENGTH		42 m		630m		7560 m
CAVITIES		5250 cvt		78750 cvt		945000 cvt
PARTS		3400 pcs[2x1700]		51000 pcs		612000 pcs
WEIGHT		0,63kg		10,71 kg		143,5 kg
QTY		Single Reel		15 reels/box		12 boxes/pallet
DIMENSION		560/76 x 16 cardboard		39 x 58 x 58 [cm]		80 x 120 x 190 [cm]